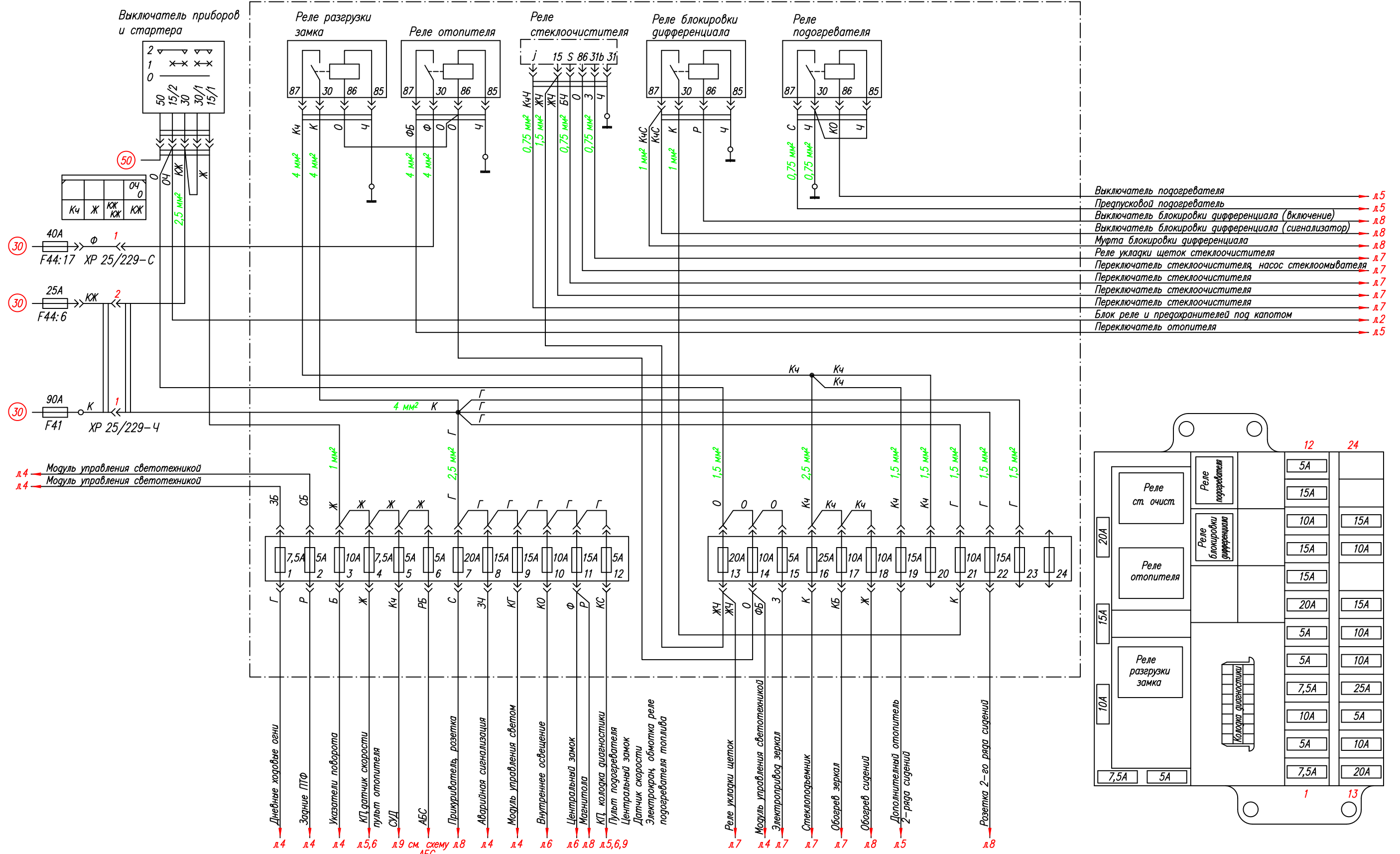


Обозначение автомобильной схемы	л. N.
Блок реле и предохранителей под капотом	л.2
Блок реле и предохранителей в салоне	л.3
Выключатель приборов и стартера	л.4
Наружное освещение	л.4
Система отопления	л.5
– отопитель	
– предпусковой подогреватель/догреватель системы отопления	
– кондиционер	
Комбинация приборов	л.6
Центральный замок	
Плафоны водителя, второго ряда сидений, освещения подножки	
Фонарь освещения подножки двери второго ряда сидений	
Электростеклоподъемники	л.7
Электропривод и обогрев зеркал	
Стеклоочиститель	
Звуковые сигналы	л.8
Прикуриватель, розетка	
Магнитола	
Обогрев сиденья водителя	
Блокируемый дифференциал	
Система управления двигателем E-5 (автомобильная часть)	л.9

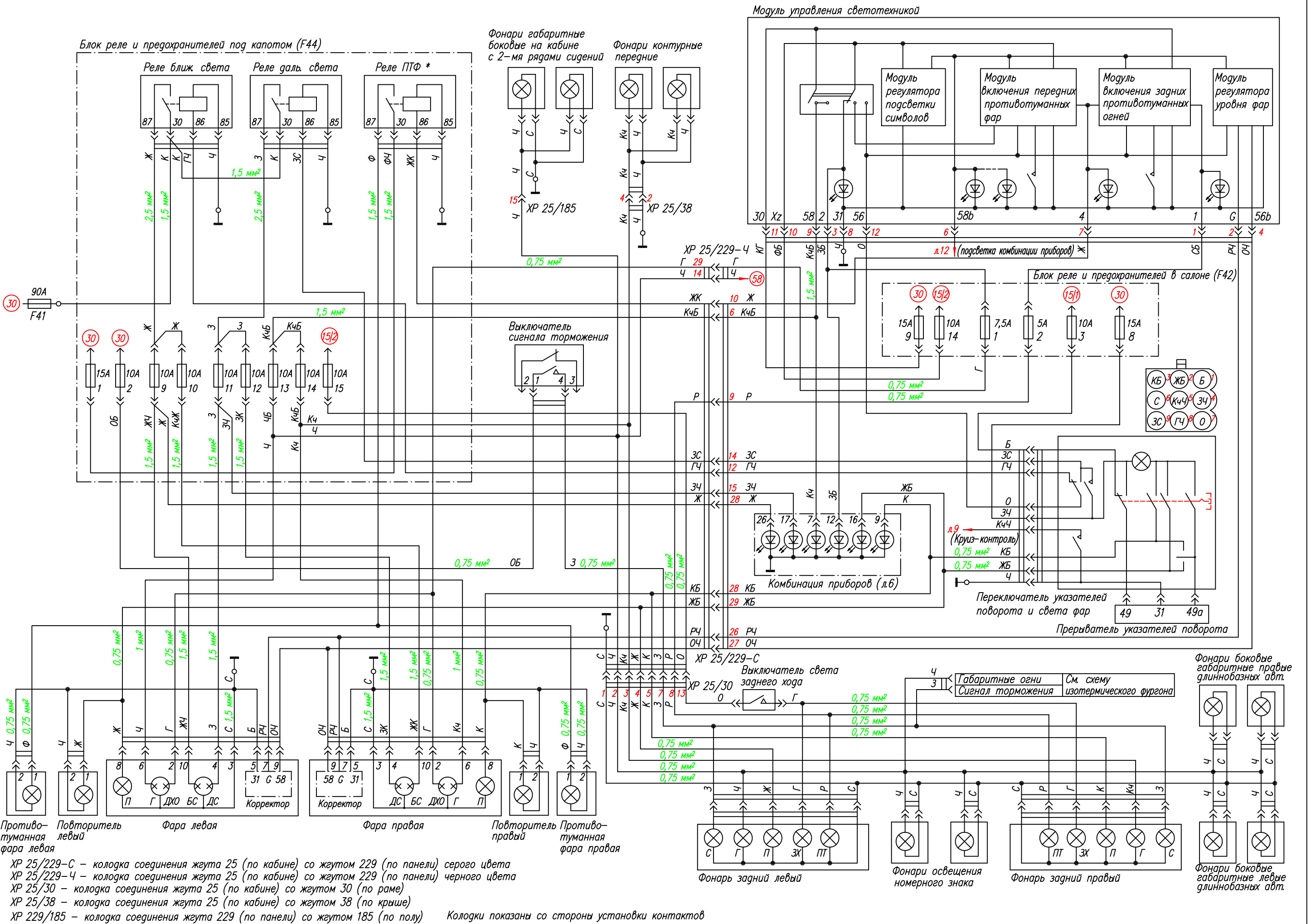
л.2. Блок реле и предохранителей под капотом.

F41 – блок предохранителей силовой под капотом  
 F44 – блок реле и предохранителей под капотом  
 ХР 25/229-С – колодка соединения жгута 25 (по кабине) со жгутом 229 (по панели) серого цвета  
 ХР 25/229-Ч – колодка соединения жгута 25 (по кабине) со жгутом 229 (по панели) черного цвета

Блок реле и предохранителей в салоне (F42)

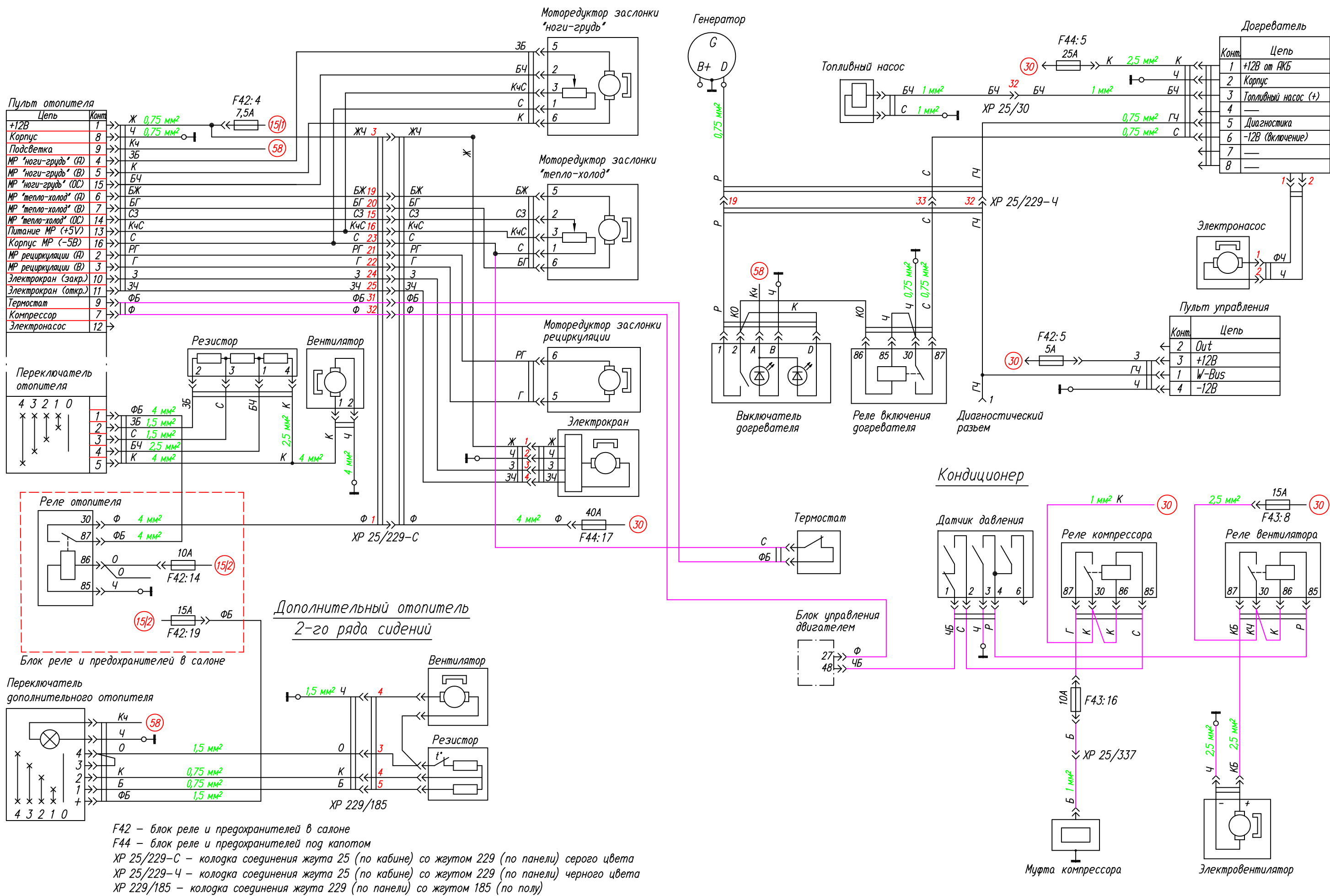


л.3. Блок реле и предохранителей в салоне, выключатель приборов и стартера



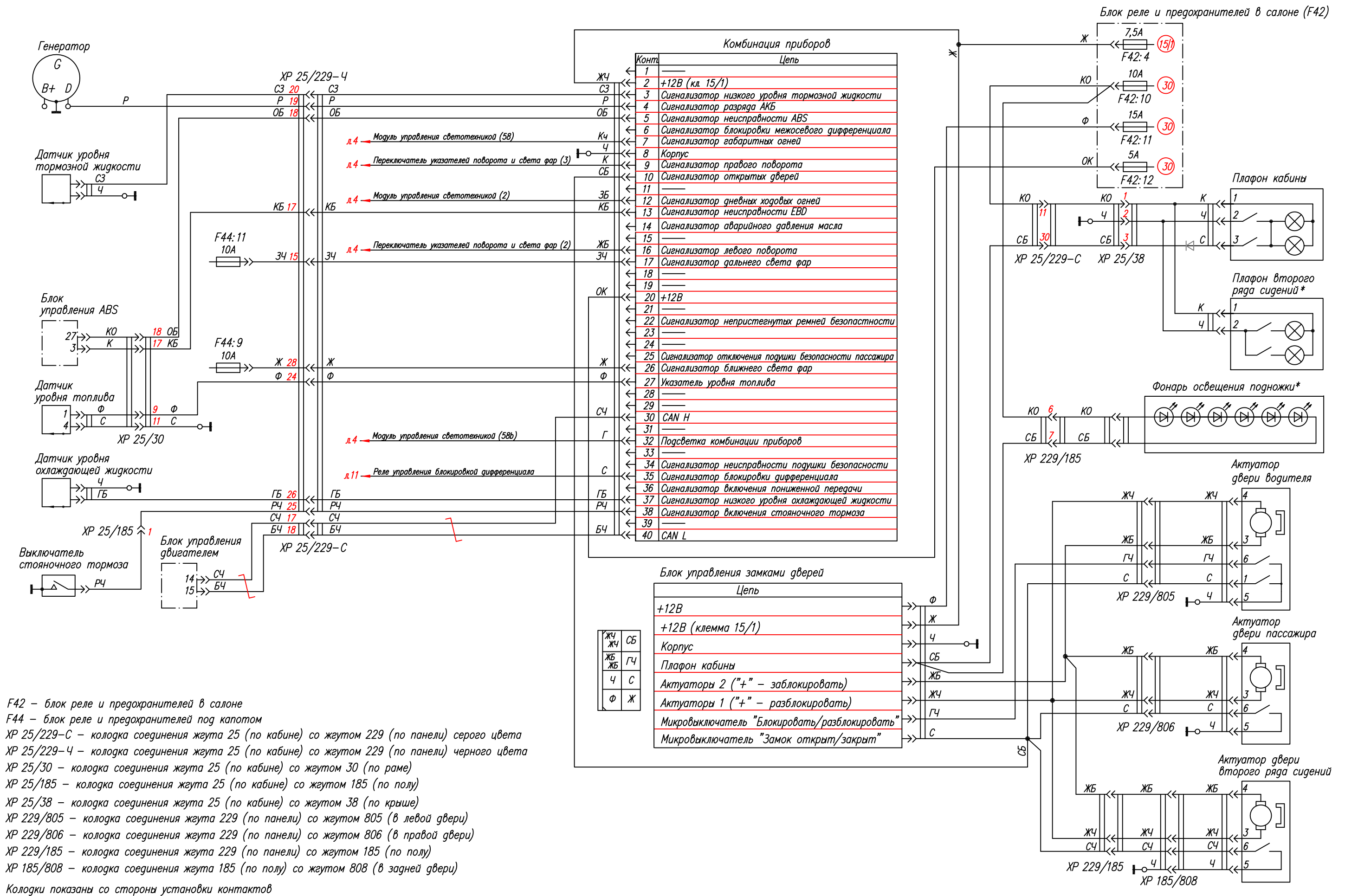
XR 25/229-С - колодка соединения жгута 25 (по кабине) со жгутом 229 (по панели) серого цвета  
 XR 25/229-4 - колодка соединения жгута 25 (по кабине) со жгутом 229 (по панели) черного цвета  
 XR 25/30 - колодка соединения жгута 25 (по кабине) со жгутом 30 (по раме)  
 XR 25/38 - колодка соединения жгута 25 (по кабине) со жгутом 38 (по крыше)  
 XR 229/185 - колодка соединения жгута 229 (по панели) со жгутом 185 (по полу)

Колодки показаны со стороны установки контактов



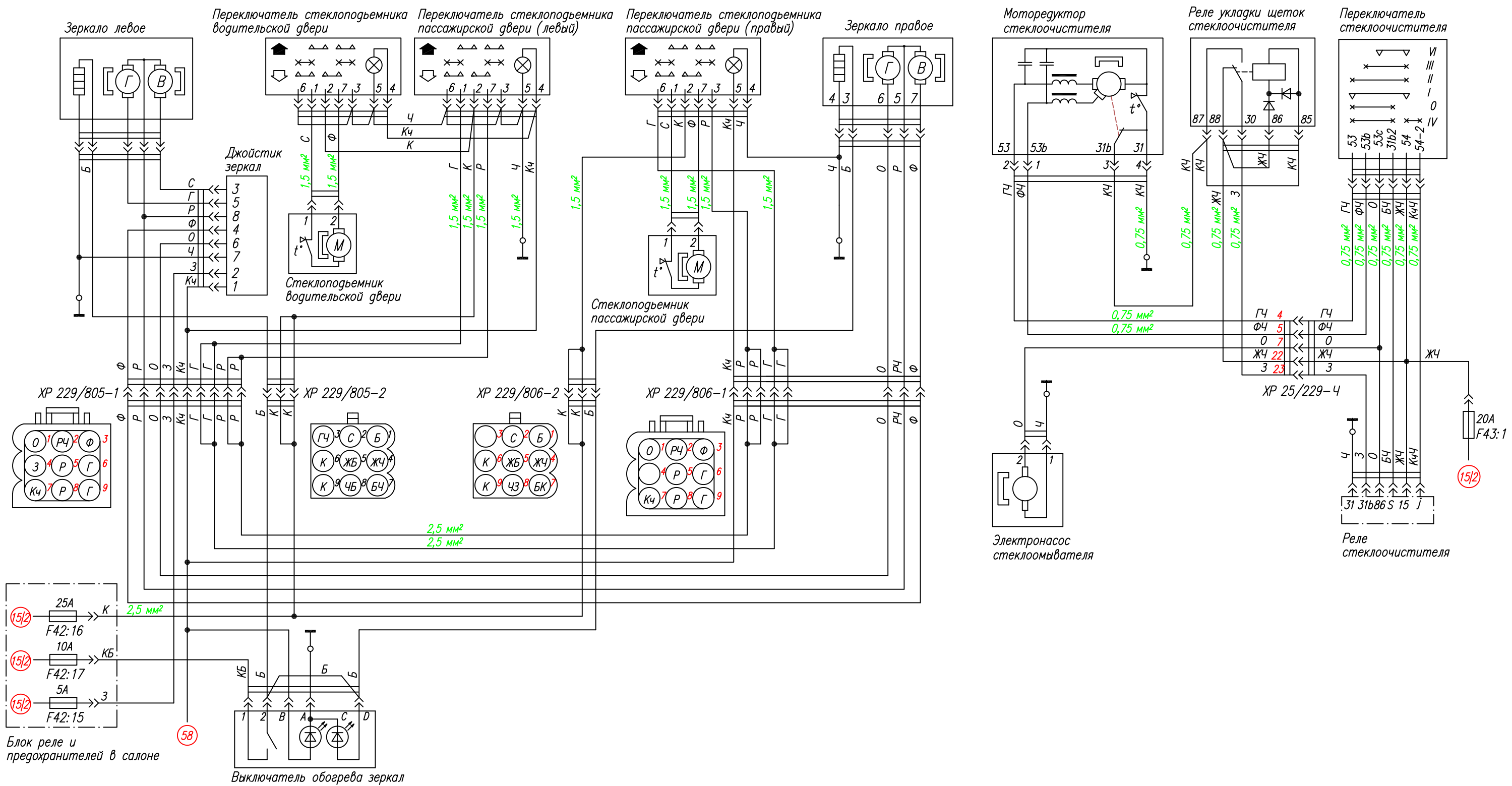
л.5. Система отопления: отопитель, предпусковой подогреватель/догреватель системы отопления.





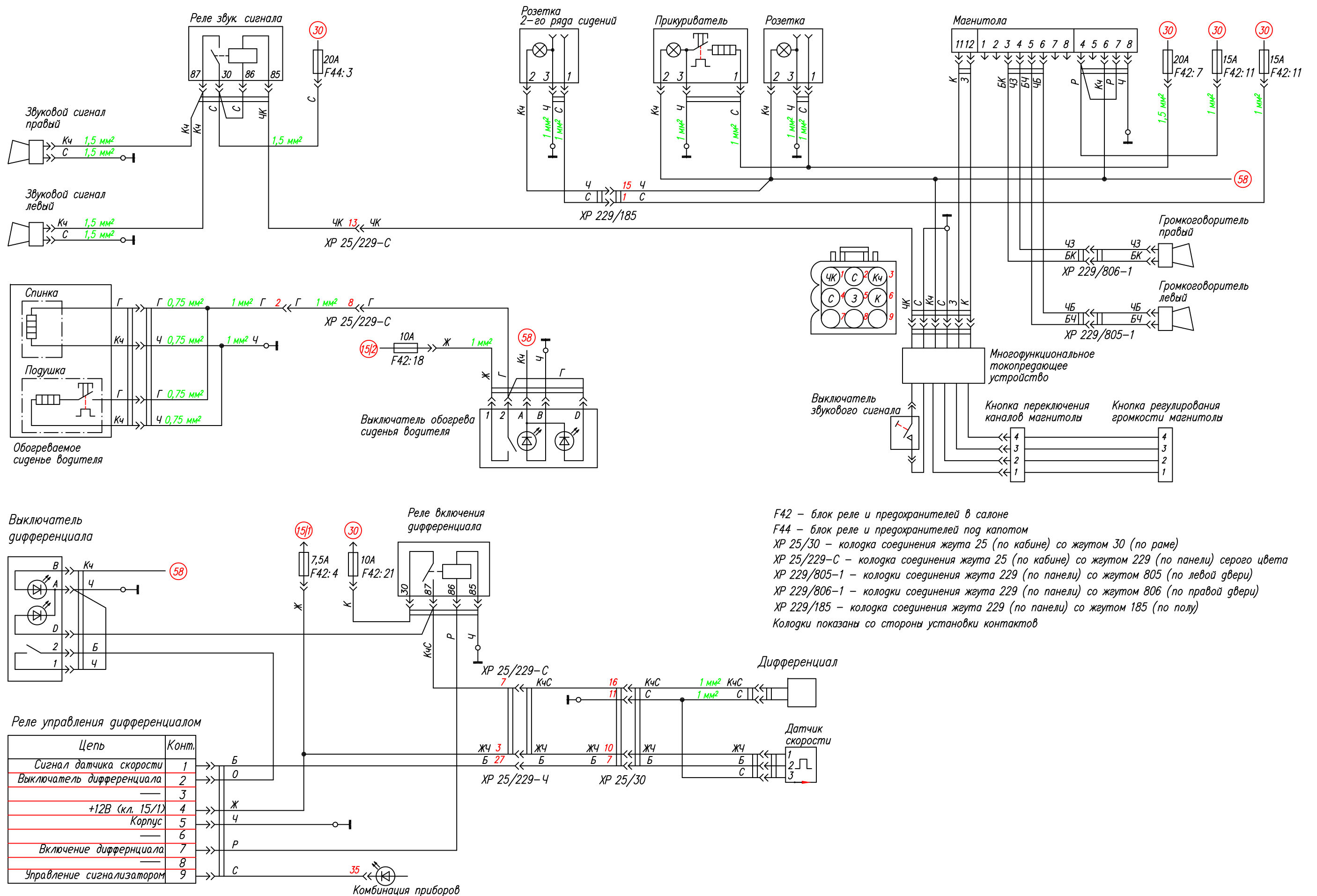
F42 – блок реле и предохранителей в салоне  
 F44 – блок реле и предохранителей под капотом  
 XP 25/229-С – колодка соединения жгута 25 (по кабине) со жгутом 229 (по панели) серого цвета  
 XP 25/229-Ч – колодка соединения жгута 25 (по кабине) со жгутом 229 (по панели) черного цвета  
 XP 25/30 – колодка соединения жгута 25 (по кабине) со жгутом 30 (по раме)  
 XP 25/185 – колодка соединения жгута 25 (по кабине) со жгутом 185 (по полу)  
 XP 25/38 – колодка соединения жгута 25 (по кабине) со жгутом 38 (по крыше)  
 XP 229/805 – колодка соединения жгута 229 (по панели) со жгутом 805 (в левой двери)  
 XP 229/806 – колодка соединения жгута 229 (по панели) со жгутом 806 (в правой двери)  
 XP 229/185 – колодка соединения жгута 229 (по панели) со жгутом 185 (по полу)  
 XP 185/808 – колодка соединения жгута 185 (по полу) со жгутом 808 (в задней двери)  
 Колодки показаны со стороны установки контактов

л.б. Комбинация приборов, центральный замок и плафоны водителя, второго ряда сидений, освещения подножки, фонарь освещения подножки двери второго ряда сидений.



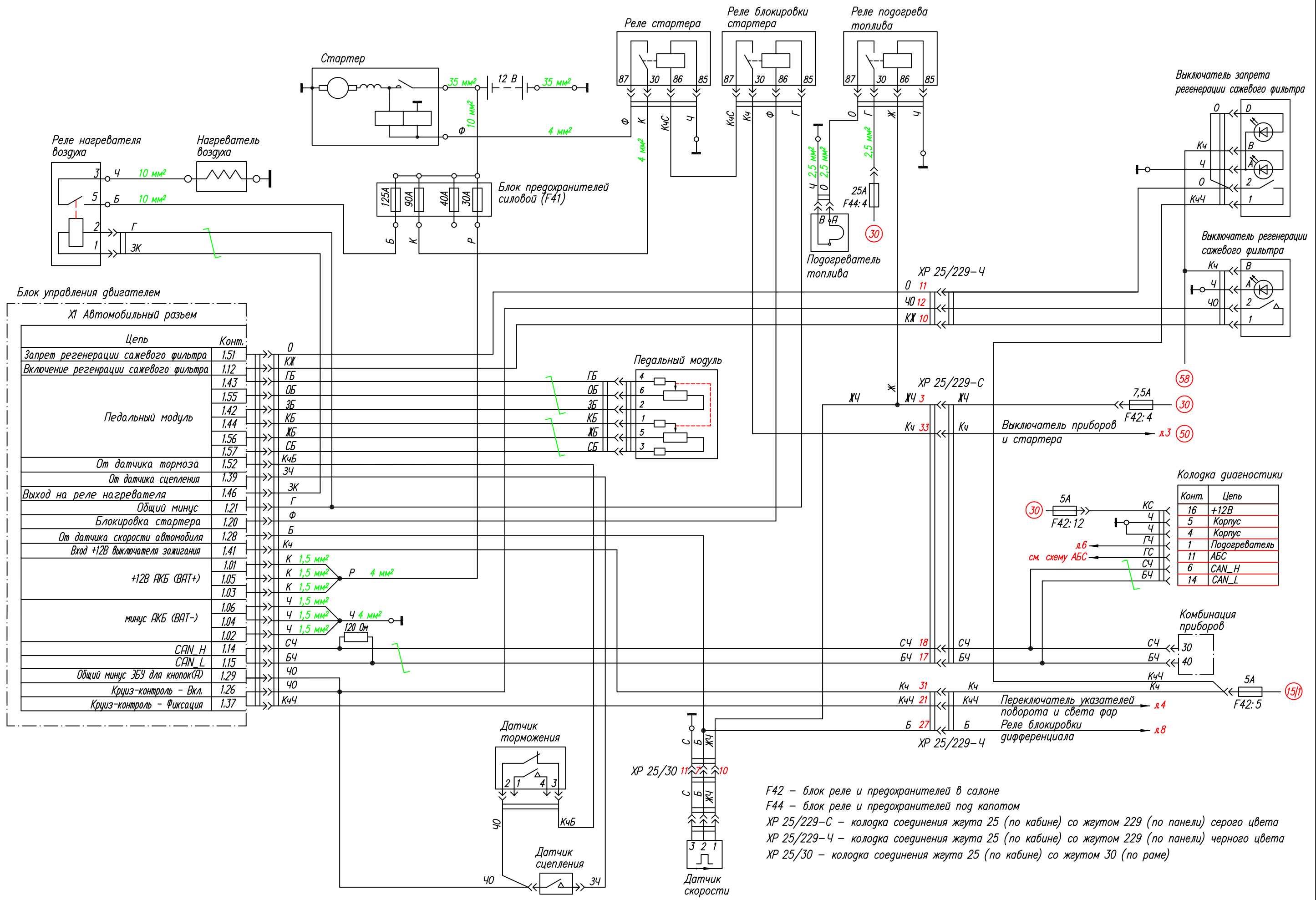
F42 – блок реле и предохранителей в салоне  
 XP 229/805-1, XP 229/805-2 – колодки соединения жгута 229 (по панели) со жгутом 805 (по левой двери)  
 XP 229/806-1, XP 229/806-2 – колодки соединения жгута 229 (по панели) со жгутом 806 (по правой двери)  
 XP 25/229-4 – колодка соединения жгута 25 (по кабине) со жгутом 229 (по панели) черного цвета  
 Колодки показаны со стороны установки контактов

л.7. Электростеклоподъемники, электропривод и обогрев зеркал, стеклоочиститель и стеклоомыватель.



F42 – блок реле и предохранителей в салоне  
 F44 – блок реле и предохранителей под капотом  
 XP 25/30 – колодка соединения жгута 25 (по кабине) со жгутом 30 (по раме)  
 XP 25/229-С – колодка соединения жгута 25 (по кабине) со жгутом 229 (по панели) серого цвета  
 XP 229/805-1 – колодки соединения жгута 229 (по панели) со жгутом 805 (по левой двери)  
 XP 229/806-1 – колодки соединения жгута 229 (по панели) со жгутом 806 (по правой двери)  
 XP 229/185 – колодка соединения жгута 229 (по панели) со жгутом 185 (по полу)  
 Колодки показаны со стороны установки контактов

л.8. Звуковые сигналы, прикуриватель, розетки, магнитола, обогрев сиденья водителя, блокируемый дифференциал.



л.9. Система управления двигателем (Евро-5, автомобильная часть)